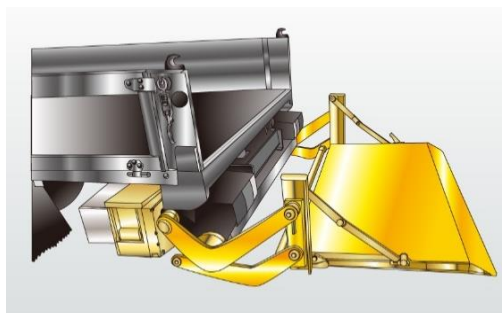


テールゲートリフターの操作業務 特別教育のご案内



対象者：貨物自動車の荷役装置として普及しているテールゲートリフターはトラック荷台への荷下ろし作業に欠かすことのできない装置の一つです。令和5年3月に労働安全衛生規則が一部改正されテールゲートリフターを使用して荷を積み卸す作業者が特別教育の対象となります。

法の改正：労働安全衛生規則第36条第5号の4による
施行 令和6年2月1日から

講習開催日 令和5年 10月10日(火) 11月27日(月) 12月5日(火)
令和6年 1月23日(火) 2月5日(月) 3月8日(金)

受講料 16,500円（学科4時間、実技2時間の講習となります。）

講習時間 開始時間：8時30分 終了時間：15時50分
(学科講習及び実技講習の科目免除は行いません)

講習場所

じんざい教習所



栃木県真岡市松山町26番4

電話 0285-81-6656

フリーダイヤル 0120-972-533

FAX 0285-81-6657

ホームページ <http://www.jinkuri.co.jp/>

